

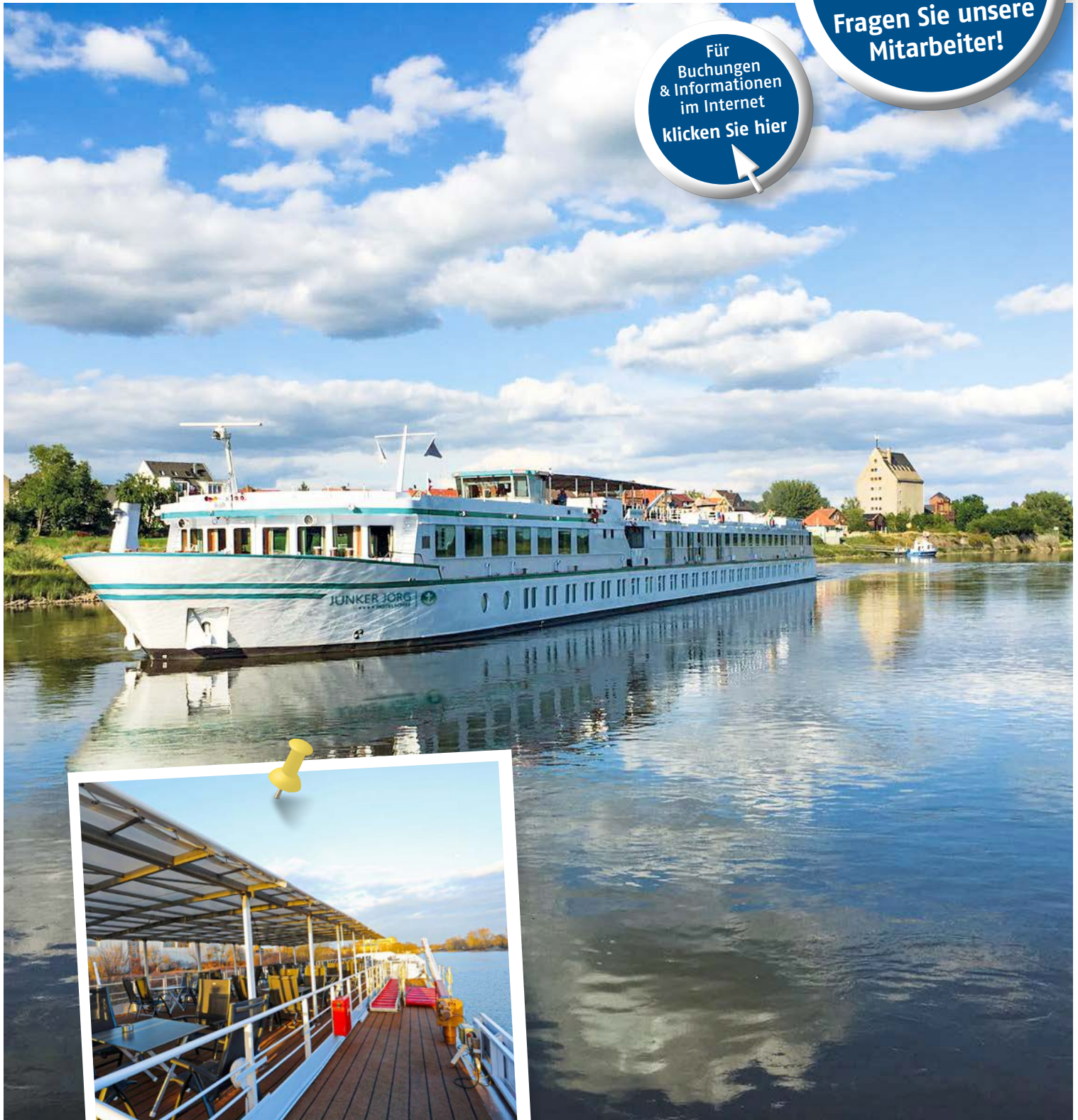
# JUNKER JÖRG

Schiffsbeschreibung & Deckspläne

Bei uns  
finden Sie  
viele Kreuzfahrt-  
Angebote!

–  
Fragen Sie unsere  
Mitarbeiter!

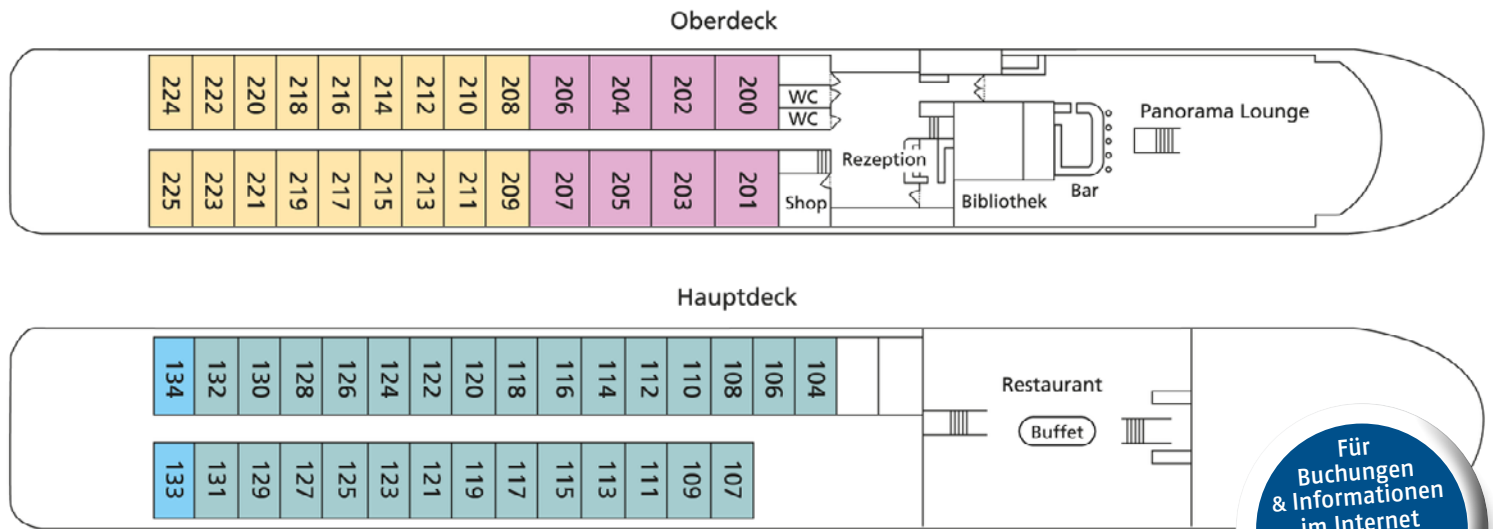
Für  
Buchungen  
& Informationen  
im Internet  
klicken Sie hier



Endlich Urlaub !!!

# Deck- und Kabinenplan MS JUNKER JÖRG

Suite mit französischem Balkon
  2-Bett-Kabine, Oberdeck
  2-Bett-Kabine, Hauptdeck
  2-Bett-Kabine, Hauptdeck achtern



## Was Sie über die JUNKER JÖRG wissen sollten:

### JUNKER JÖRG – Auszeit im kleinen Kreis!

Bis zu 112 Gäste können sich an Bord der JUNKER JÖRG wohlfühlen. Der Kapitän ist gleichzeitig Eigner und fährt unter deutscher Flagge. Das komfortable Hotelschiff bietet auf 2 Decks insgesamt 56 Kabinen, davon 8 große Suiten. Die Kabinen sind ca. 12 qm groß. Alle Kabinen sind mit separaten Betten, Klimaanlage und Heizung, Teppichboden, einem Safe für die Aufbewahrung von Wertsachen, Telefon, Flat TV und Dusche mit WC und Haartrockner ausgestattet. Die Suiten verfügen über ein Doppelbett und einen französischen Balkon. In allen Kabinen sind die Fenster zum Öffnen. Die Suiten gewähren mit ihren ca. 15 qm ein noch größeres Raumgefühl und bestechen durch die gediegene Ausstattung. Die großen Fenster mit dem französischen Balkon bieten dem Gast die vollkommene Aussicht auf den Fluss.

### JUNKER JÖRG – Zahlen, Daten, Fakten:

- Baujahr 1991
- Länge 94,80 m
- Breite 11,00 m
- Tiefgang 0,95 m
- Besatzung 26 Personen

- Passagiere 112 Personen
- Stromspannung 230 Volt
- Flagge Schweiz

**Bordsprache:** Deutsch.

**Bordwährung:** Euro. Als Zahlungsmittel an Bord werden Kreditkarten (Mastercard, VISA) sowie die deutsche EC-Karte (Maestro Et V-Pay) akzeptiert.

**Trinkgelder:** Getränke und Trinkgelder an Bord sind nicht eingeschlossen. Diese sind an Bord zahlbar. Die Zahlung der Trinkgelder ist freiwillig und richtet sich nach der individuellen Zufriedenheit.

**Kleidung:** Leger-bequem. Zum Abendessen ist gepflegte Kleidung erwünscht, zum Kapitänsdinner ist sportlich-elegante Garderobe angebracht.

**Technischer Hinweis:** Aufgrund nicht vorhersehbarer Hoch- und Niedrigwassers bzw. Verzögerungen bei Schleusen- und Brückendurchfahrten kann eine Änderung des Reiseverlaufes notwendig werden. Für unpassierbare Flussstrecken bleiben ein anderes verfügbares Transportmittel oder eine Programmänderung



vorbehalten. Bei niedrigen Brückendurchfahrten kann das Sonnendeck aus Sicherheitsgründen zeitweise gesperrt sein.

**Hafenliegeplätze:** Es ist in einigen Städten üblich, dass die Hafenbehörden aufgrund des hohen Verkehrsaufkommens mehreren Schiffen einen gemeinsamen Liegeplatz zuweisen. In diesen Fällen liegen die Schiffe nebeneinander und die freie Sicht aus Ihrer Kabine kann beeinträchtigt werden.

**Bildnachweis:** Scylla AG

Stand 10/21 – alle Angaben ohne Gewähr.



## Fünfmal in Deutschland für Sie da!

Nürnberger Straße 49  
10789 Berlin  
Tel. 030.21 91 56 15  
berlin@hanseatreisen.de

Langenstraße 20  
28195 Bremen  
Tel. 0421.16 06 06  
bremen@hanseatreisen.de

Düsternstraße 10  
20355 Hamburg  
Tel. 040.71 00 91 0  
hamburg@hanseatreisen.de

Rathenaustraße 12  
30159 Hannover  
Tel. 0511.38 08 80  
hannover@hanseatreisen.de

Lambertihof, Markt 22  
26122 Oldenburg  
Tel. 0441.361 33-0  
oldenburg@hanseatreisen.de

  
**Hanseat Reisen**  
Meer erleben. Mehr Urlaub.